

DC477

Lichtlopende vloerveer voor middelzware deuren tot 1100 mm



ASSA ABLOY DC477

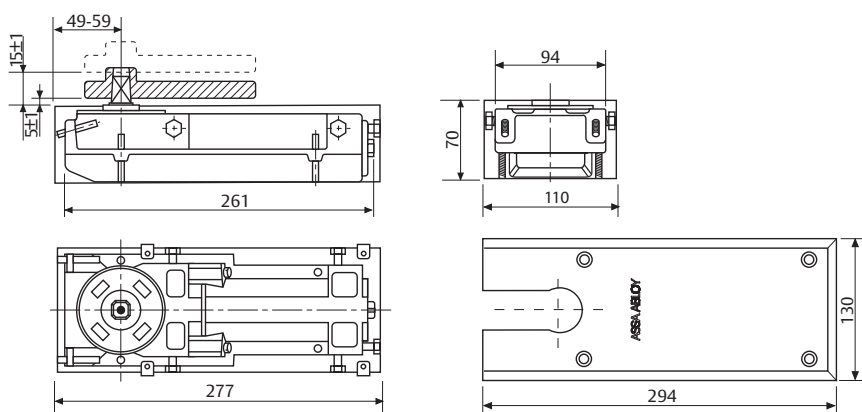
- Vloerveer met regelbare kracht voor brede en zware deuren
- Gecertificeerd volgens EN 1154, kracht EN 2-4
- Geschikt voor rook- en brandwerende deuren
- Geschikt voor zowel aanslag- als doorslaande deuren tot 170 kg

Kenmerken DC477

- Openingshoek tot 175° in beide draairichtingen van de deur met hydraulische bediening tot 150°
- Twee thermodynamische ventielen voor een consistente werking
- Variabel instelbare sluitsnelheid en eindslag d.m.v. regelvijzen aan de bovenzijde van de vloerveer
- Openingsdemping effect
- Pomplichaam in gegoten staal
- Cementdoos in verzinkt staal
- As beschikbaar in verschillende maten van 0 tot + 30 mm verlengd in trappen van 5 mm. Duitse as standaard voor Belgische markt.
- Beschikbaar zonder vastzetting, met vastzetting op 90° en 105°.



CE	ASSA ABLOY Italia S.p.A. Via Modena, 6/d 40017 San Giovanni in Persiceto Bologna - Italy				10		
	0425.DO.2221	EN 1154:1996+A1:2002	3	8		2 4	1



Technische specificaties

Technische specificaties	
Variabel instelbare sluitkracht	EN 2-4
Maximale deurbreedte	1100 mm
Maximum deurgewicht	170 kg
Maximale openingshoek	175° (zonder hold-open 150°)
Rook- en brandwerende deuren	ja
Draairichting deur	links / rechts of doorslaand
Sluitsnelheid	Variabel tussen 150° - 15°
Eindslag	Variabel tussen 15° - 0°
Vastzetting	90° / 105° / zonder vastzetting
Gewicht	5.4 kg
Hoogte	70 mm
Diepte	110 mm
Lengte	277 mm
Gecertificeerd volgens	EN 1154
CE-gecertificeerd voor producten voor bouwdoeleinden	ja

Alle voordelen op een rijtje

Hier ziet u de product-specifieke voordelen van de diverse modellen vloerveren in relatie tot uw specifieke wensen.

Klantensegment	Voordelen
Architecten & voorschrijvers van lastenboeken	<ul style="list-style-type: none"> - breed toepassingsveld: rook- en brandwerende deuren alsook standaard deuren - vastzetting op 90°, 105° en zonder vastzetting - verschillende assen beschikbaar: rechthoekig Duits (standaard) - architecturale afwerking: afdekplaat in mat geborsteld roestvrij staal
Aannemers & schrijnwerkers	<ul style="list-style-type: none"> - universeel voor links- en rechtsdraaiende deuren en doorslaande deuren - overdrukbeveiliging ter bescherming tegen misbruik - groot aantal aanpassingen in de cement box om mogelijke uitlijningsproblemen op te lossen, zonder de deur te moeten afnemen
Handel	<ul style="list-style-type: none"> - beperkte investering door modulaire opbouw van assortiment - één product geschikt voor alle toepassingen - voor het volledige assortiment is gemeenschappelijke toebehoren beschikbaar
Gebruiker	<ul style="list-style-type: none"> - ideaal voor residentieel interieur dankzij de open/sluit kracht die openen/sluiten vergemakkelijkt - weerstand instelbaar aan wensen gebruiker en vereisten constructie - makkelijk te openen en verbeterde toegang dankzij de Cam-Motion® technologie - openingsdemping om deuren en muren te beschermen

Specifications for DC477

ASSA ABLOY vloerveer DC477 met Cam-Motion® technologie is EN 1154 gecertificeerd

- Instelbare sluitkracht EN 2-4 voor deuren met een breedte tot 1100 mm
- Sluitsnelheid, eindslag en openingsdemping instelbaar door middel van regelvizzen aan de bovenzijde van de vloerveer
- CE-gecertificeerd
- 9 mm in hoogte verstelbaar in de cement-doos
- Geschikt voor links- en rechtsdraaiende en doorslaande deuren

Toebehoren:

Toebehoren - doorslaande deuren

- Bovenspeun AC375
- Onderarm AC393
- Bovenspeun AC8

Toebehoren - aanslagdeuren

- Bovenspeun AC384
- Onderarm AC392

Toebehoren - algemeen

- Afneembare as AC360
- Afneembare as AC361
- Afneembare as AC362
- Afneembare as AC363
- Afneembare as AC364
- Afneembare as AC365

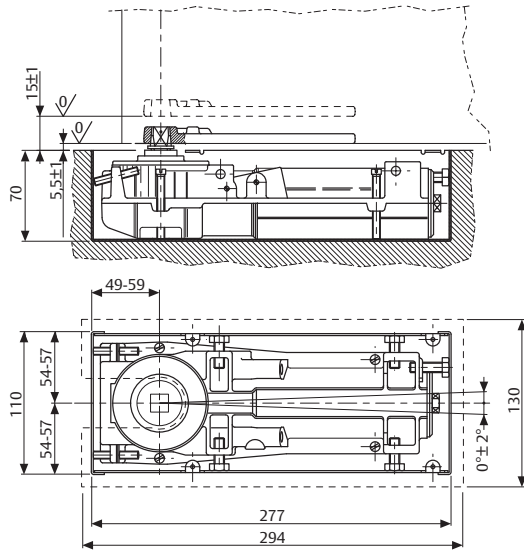
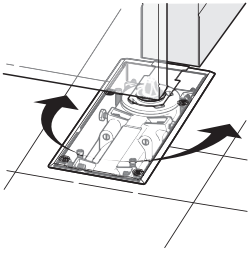
Toebehoren:

Toebehoren - algemeen

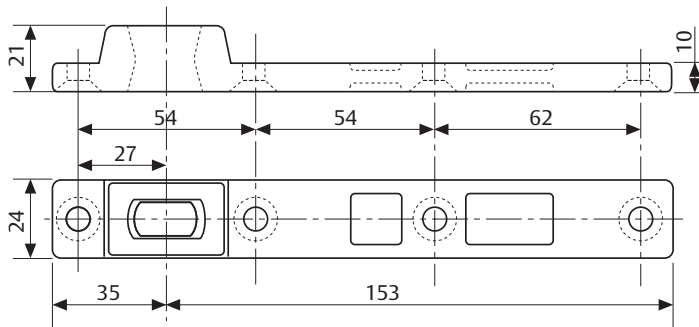
- Afneembare as AC366
- Opvulgel AC612
- Afdekplaat AC534

DC477

Afmetingen en montagepositie doorslaande deuren

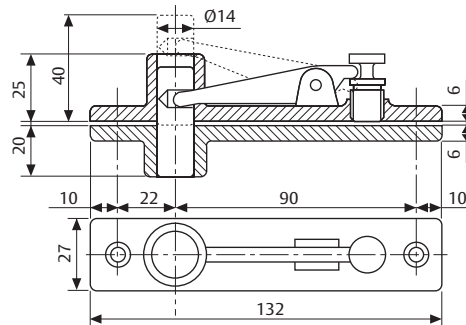


Montage op
doorslaande deur.



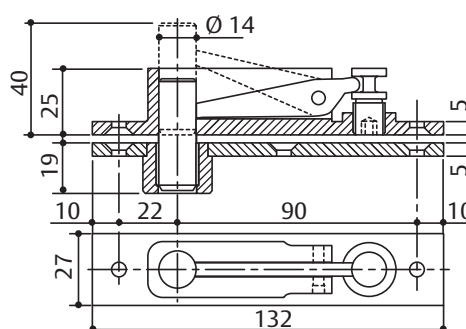
AC393

Omkeerbare onderarm
in staal voor doorslaande
deuren. Rechthoekige As.



AC8

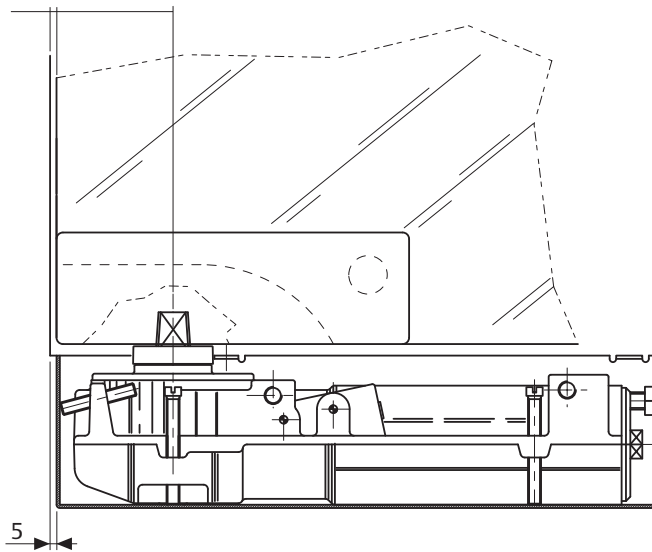
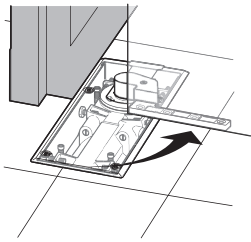
Bovenspeun voor
doorslaande deuren.



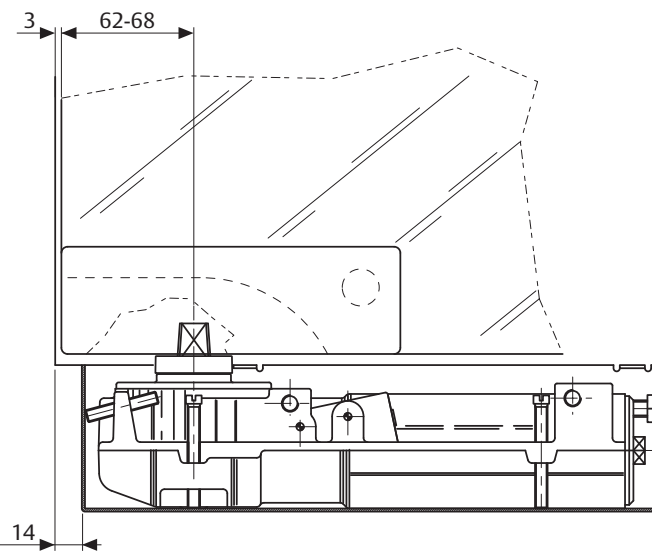
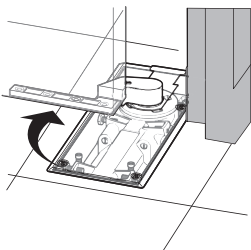
AC375

Bovenspeun voor doorslaande deur. Met zelf-smerende lagerbus

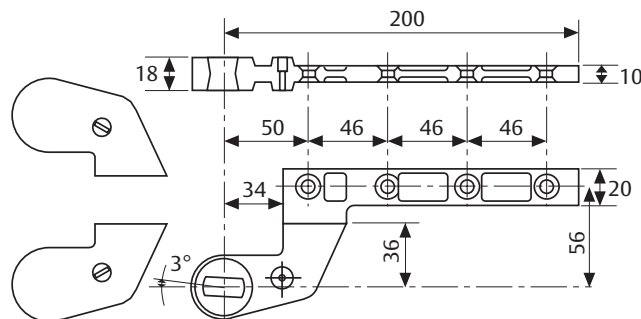
Afmetingen en montagepositie aanslag deuren



Montage op rechtsdraaiende deur.

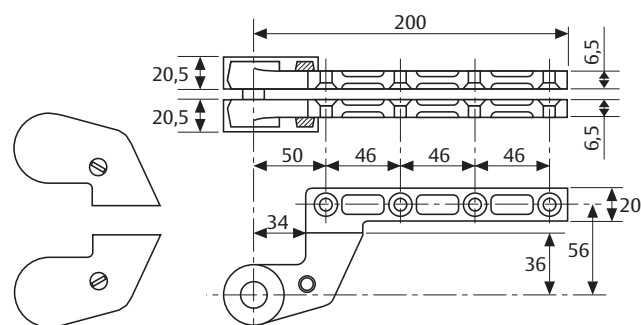


Montage op linksdraaiende deur.



AC392
Rechtse en linkse onderarm in staal voor aanslagdeuren, 36 mm offset.

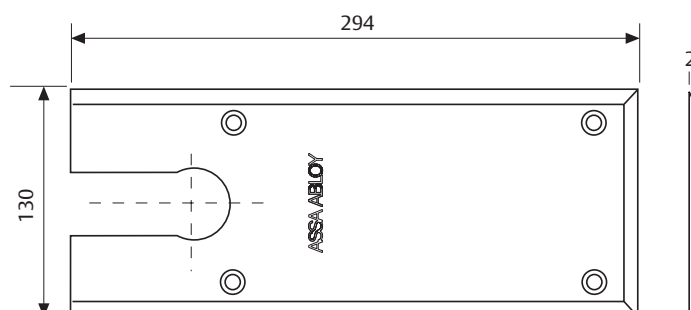
Zilver geschilderde ABS afdekkap.



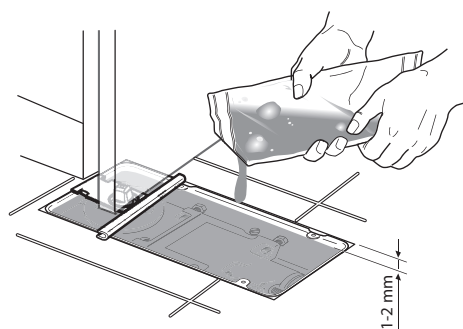
AC384
Bovenspeun in massief staal voor aanslagdeuren, 36 mm offset.
Zilver geschilderde ABS afdekkap.

DC477

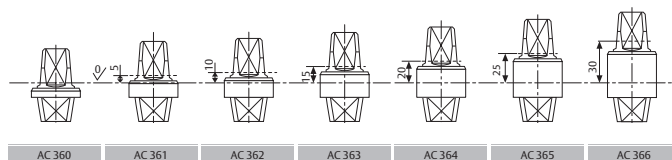
Toebehoren algemeen

**AC534**

Beschikbaar in
mat geborsteld
roestvrij staal.

**AC612**

Opvulgel tegen
waterinsijpeling

**Afneembare assen**

Voor bepaling van de as
hoogte, zie pagina 147

DC477

Bestelinformatie

De vloerveer wordt met cement bak maar zonder afdekplaat geleverd. Deze moet apart worden besteld.

Beschrijving	Artikelcode
Vloerveren	
DC477 Vloerveer kracht EN 2-4 zonder vastzetting	DC477-----NHO
DC477 Vloerveer kracht EN 2-4 met vastzetting op 90°	DC477-----90
DC477 Vloerveer kracht EN 2-4 met vastzetting op 105°	DC477-----105
Toebehoren - doorslaande deur	
AC393 Omkeerbare onderarm As	DCA393-----
AC8 Bovenspeun voor doorslaande deuren	DCA008-----
AC375 Bovenspeun	DCA375-----
Toebehoren - aanslag deur	
AC384 Bovenspeun voor aanslagdeuren, zilver	DCA384-----
AC392 Rechtse & linkse onderarm. Rechthoekige uitsparing voor As, zilver.	DCA392-----
Toebehoren - algemeen	
AC534 Afdekplaat voor DC477 - Mat geborsteld roestvrij staal	DCCP534----SSS
As h = 0 mm - verzinkt	DCA360-00-----
As h = 5 mm - verzinkt	DCA361-05-----
As h = 10 mm - verzinkt	DCA362-10-----
As h = 15 mm - verzinkt	DCA363-15-----
As h = 20 mm - verzinkt	DCA364-20-----
As h = 25 mm - verzinkt	DCA365-25-----
As h = 30 mm - verzinkt	DCA366-30-----
AC612 Opvulgel tegen waterinsijpeling	DCA612-----