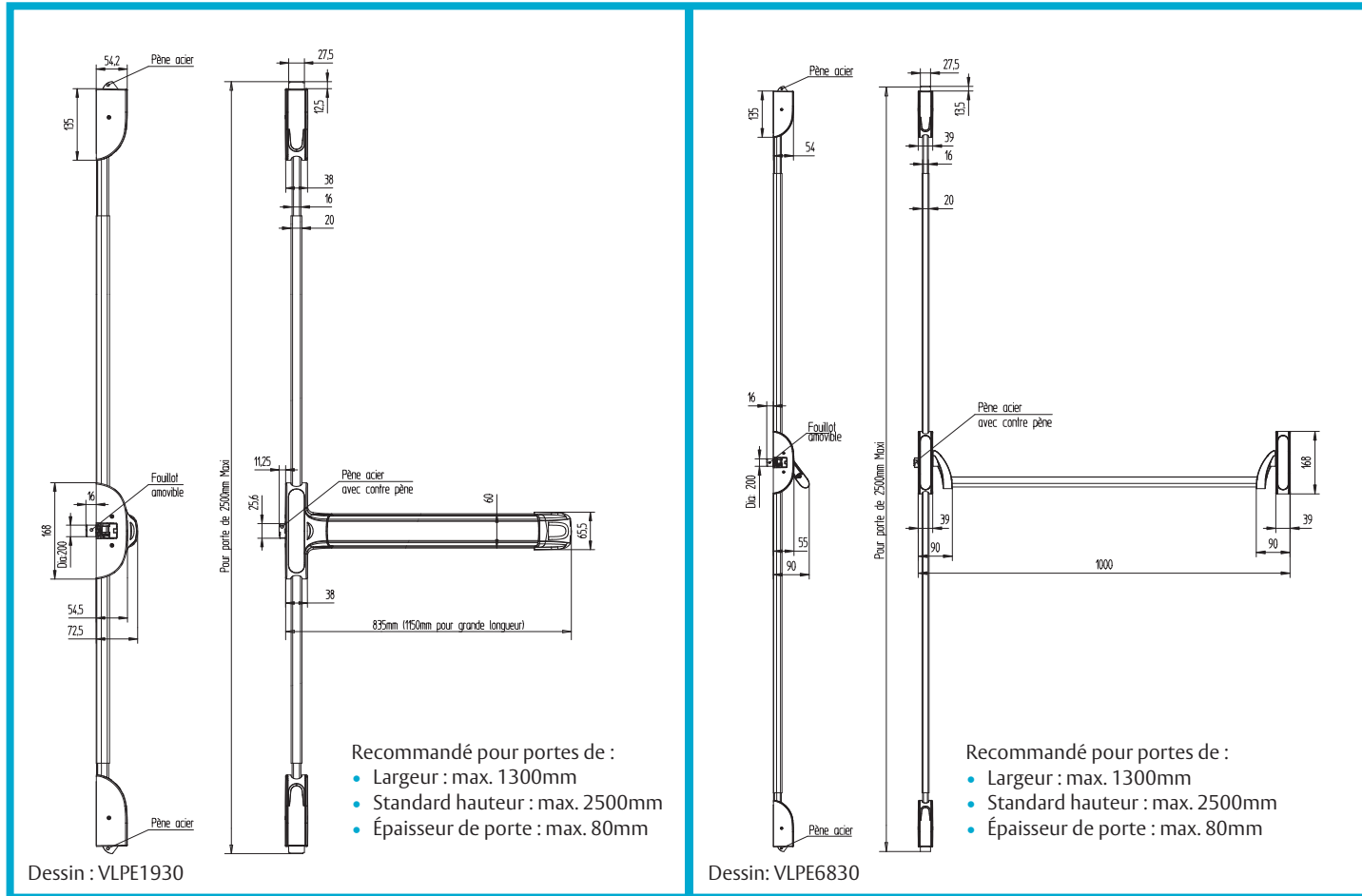


Les modules extérieurs sont livrés sans cylindre

Mesures importantes



Applications



ASSA ABLOY nv

Heide 9
B-1780 Wemmel

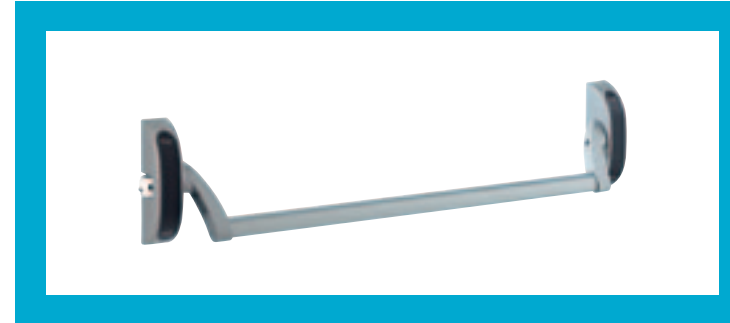
T: + 32 2 247 79 11
F: + 32 2 216 17 49

info@assaabloy.be
www.assaabloy.be



Vachette Premium Evolution

Synonyme de sécurité, de facilité
d'utilisation et d'esthétique



PEED-VACHETTE-PE1900/PE6800-2011009-2-FR - Sous réserve de modification des caractéristiques des produits et des illustrations et des erreurs d'impression

ASSA ABLOY

ASSA ABLOY, The global leader
in door opening solutions

Caractéristiques communes

Produit

- Facilement réversible
- En applique
- Pêne lançant latéral avec fonction verrouillage
- Système de tringles exclusif Mobil-Clean pour un montage rapide et facile
- Couvercles des boîtiers en Composite Haute Densité (fibre de carbone + fibre de verre + additifs retardeur de flamme + polyamide et additifs spécifiques)
- Nouvelle gâche basse empêchant toute accumulation de poussière
- Compatible avec les modules extérieurs existants PREMIUM EVOLUTION
- Gabarit de pose dans chaque emballage
- Couleurs en standard : look inox, blanc, gris et noir



Installation

- Simplicité et rapidité d'installation inégalées grâce à ses éléments facilement adaptables

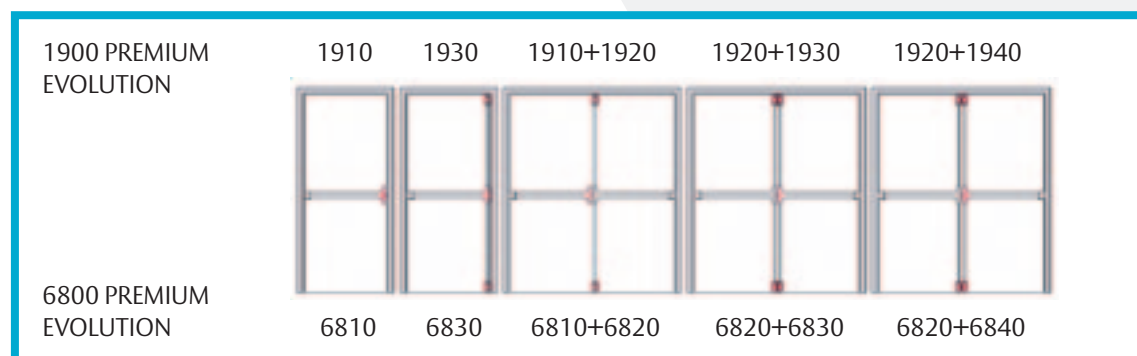
Palette de couleurs

- Vachette a mis au point une solution innovante en matière de personnalisation des coloris : Process Colors avec 15 coloris en standard
- Possibilité de choisir une nuance RAL parmi toutes les couleurs existantes sur le marché

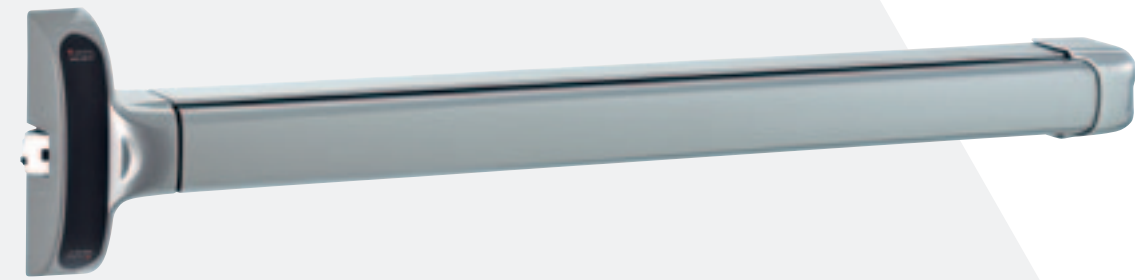
Sécurité et qualité

- Fiabilité et sécurité fonctionnelle
- Endurance : 2 000 000 cycles : 10 fois plus d'utilisations garanties que le nombre exigé par la norme EN1125
- Haute résistance à la corrosion
- Marquage CE et certificat EN1125
- Garantie 10 ans
- Testé suivant la norme EN1125 et a obtenu la classification suivante :
 - 376B1422BA, 1900 PREMIUM EVOLUTION approprié pour portes coupe-feu
 - 37601422BA, 1900 PREMIUM EVOLUTION à fonction dogging ; pas approprié pour portes coupe-feu
 - 376B1422AA, 6800 PREMIUM EVOLUTION approprié pour portes coupe-feu

Configuration de pose

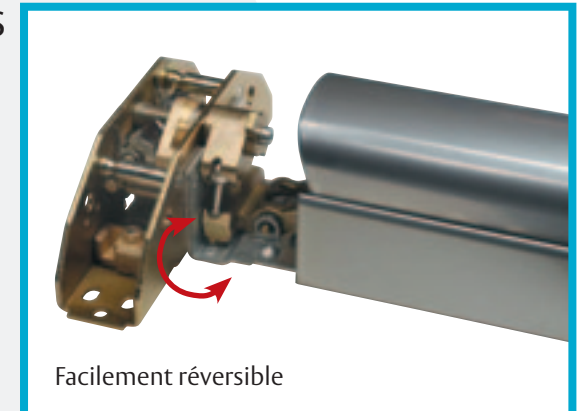


1900 PREMIUM EVOLUTION



Caractéristiques spécifiques

- Bandeaux et barres en acier peint epoxy, facilement recoupables
- Longueur de base hors tout : 835mm
- Version grande longueur hors tout : 1135mm
- Fonction dogging en option – pas d'application pour porte coupe-feu !

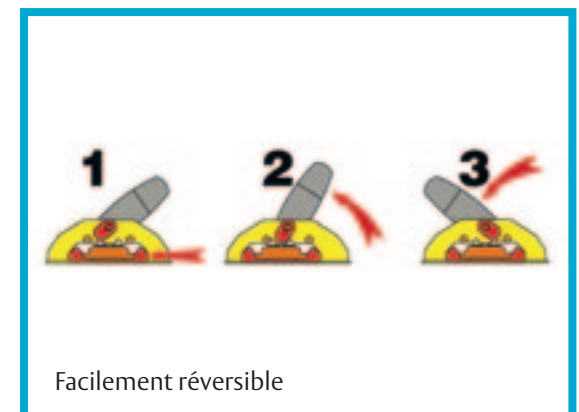


6800 PREMIUM EVOLUTION



Caractéristiques spécifiques

- Barres en acier peint epoxy, facilement recoupables
- Longueur de base hors tout : 1000mm
- Version grande longueur hors tout : 1400mm/1700mm



GARANTIE
10 ANS